

# MCB-560

## INTERFACE CANOPEN

MCB-560 est une interface universelle permettant de connecter des signaux analogiques ou digitaux (interrupteurs) à un bus CanOpen. L'utilisation principale est de transformer un joystick analogique en joystick canopen. Une autre application est la lecture à distance de capteurs analogiques de notre gamme (capteurs angulaires potentiométriques, effet Hall ...).

MCB-560 fournit une alimentation +5VDC permettant d'alimenter joystick ou capteurs.

L'interface est présentée dans un boîtier ABS noir pourvu d'oreilles de fixations. La connexion est réalisée par des borniers à vis accessibles depuis l'extérieur.

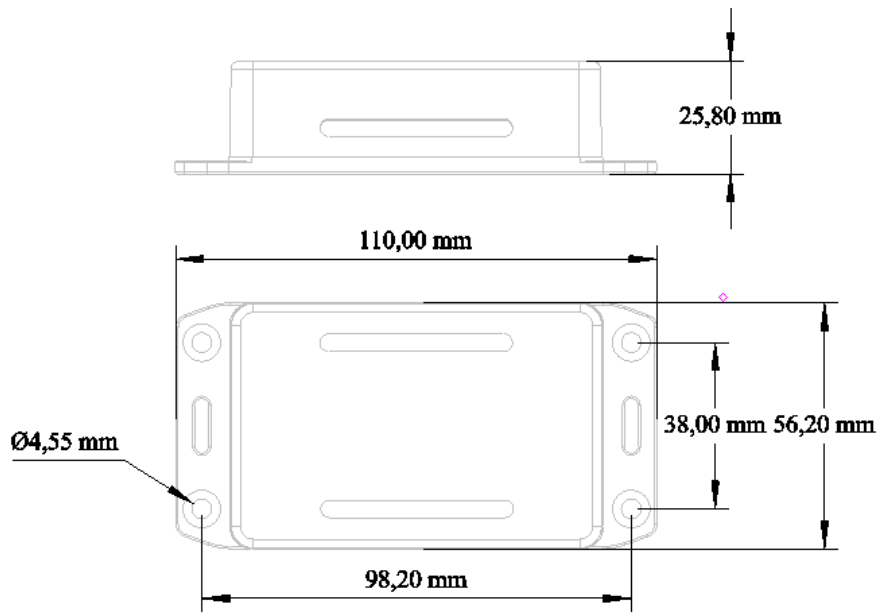


- 4 entrées analogiques 0-5V
- 8 entrées digitales 0-5V
- Alimentation 9-35VDC
- Fiche EDS fournie

### Spécifications

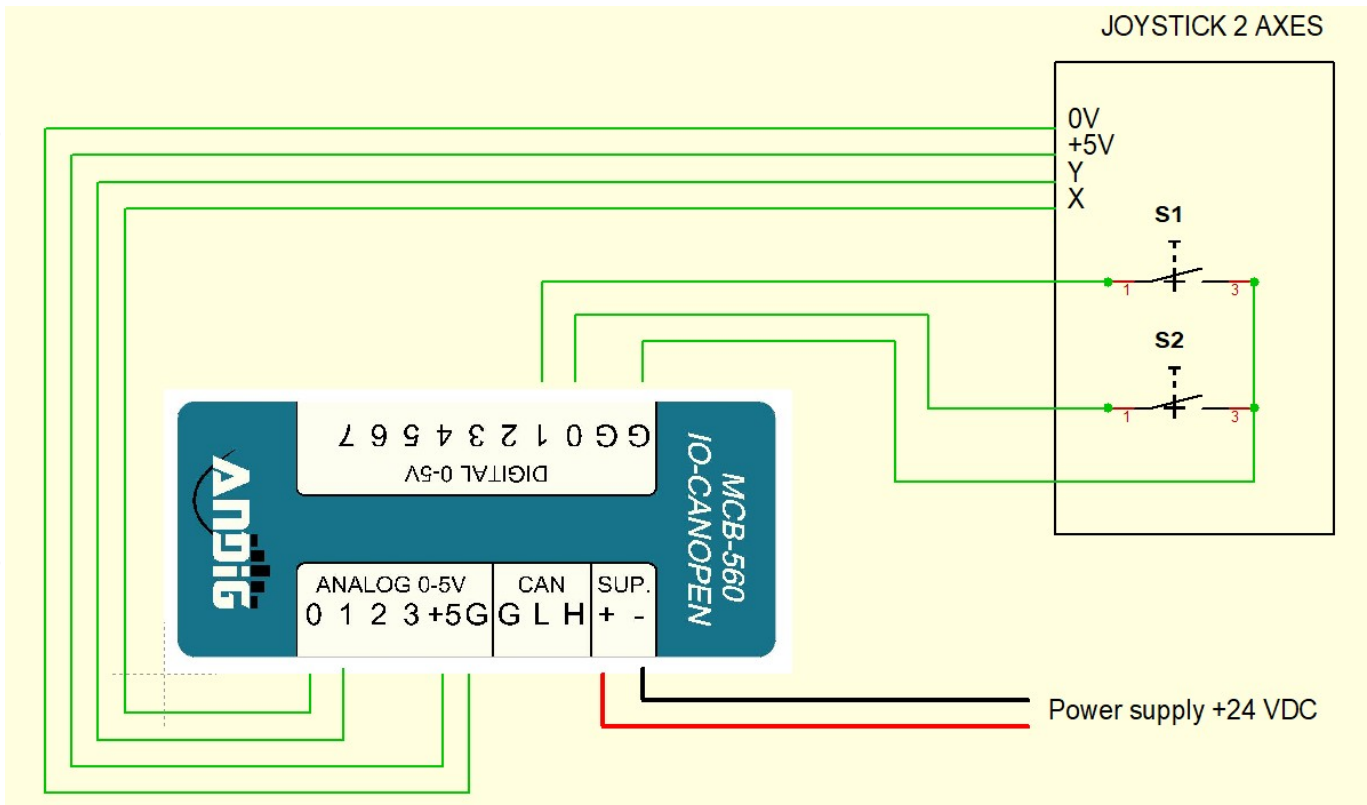
<b>Alimentation</b>	9 à 35 VDC
<b>Consommation courant</b>	16 mA + consommation du dispositif connecté
<b>Alimentation joystick/capteur</b>	5 VDC
<b>Courant disponible</b>	100 mA
<b>Entrées analogiques</b>	4 maxi, tension d'entrée 0-5VDC
<b>Entrées digitales</b>	8 maxi 0-5VDC
<b>Convertisseur</b>	12 bits
<b>Dimensions</b>	110x55x26 mm
<b>Canopen std</b>	DS301/DS401
<b>Vitesse</b>	20k à 1M bits/s réglable par DIP SW
<b>ID</b>	1 à 127 réglable par DIP SWPDO
<b>PDO</b>	8 maxi

Encombrement :



Câblage :

sf\_MCB-560\_2405\_f01 - Document & produit soumis à modifications sans préavis.



Le manuel technique & de programmation ainsi que la feuille EDS sont téléchargeables sur notre site.