

# MACH V

## JOYSTICK A EFFET HALL EN BOITIER DE TABLE

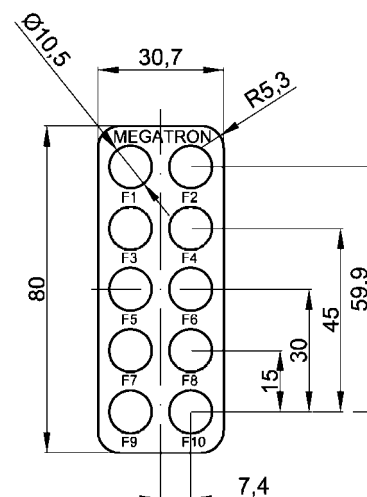
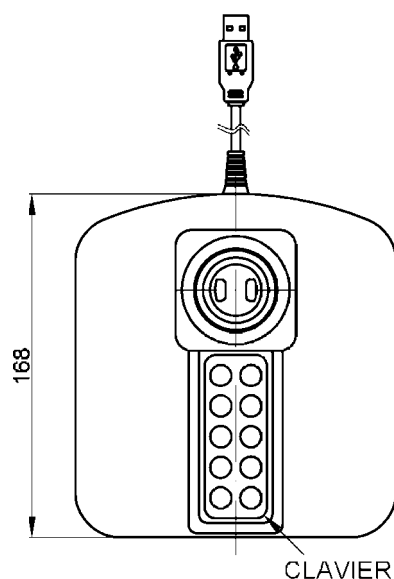
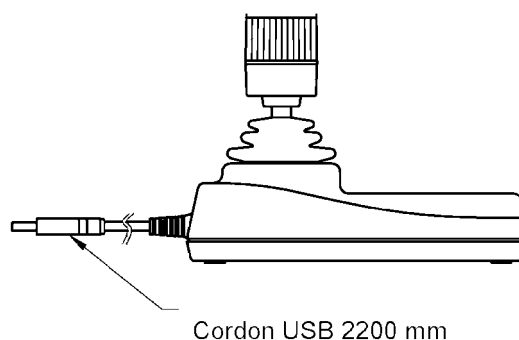
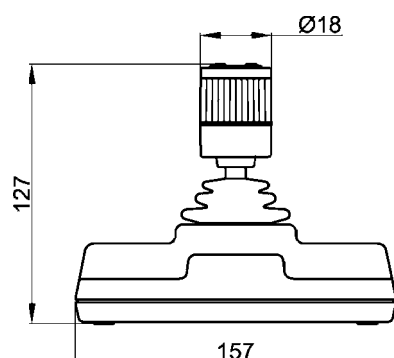
L'élégant boîtier du joystick MACH V le désigne pour des applications haut de gamme, notamment celles pour lesquelles l'ergonomie est décisive.

La position du manche est mesurée par des détecteurs magnétiques à effet Hall. Cette technologie sans contacts confère au MACH V une quasi absence d'usure.

Le clavier 10 contacts intégré transforme le joystick en un organe de commande très complet. La position centrale du clavier en permet la manœuvre aussi bien par des gauchers que par des droitiers.



- 3 axes
- Clavier 10 boutons
- 2 boutons sur le manche
- USB
- Rappel au centre



## Spécifications

Tension d'alimentation	5V ± 10%
Consommation	32 mA max (300 mA option BL)
Résolution	infinie
Durée de vie des capteurs	1E6 heures
Durée de vie des boutons	1E6 manoeuvres
Durée de vie (manoeuvres du manche)	3E6 (en utilisation normale)
Linéarité	± 2 %
Course des axes X Y	± 18 °
Course de l'axe Z	± 40 °
Effort de manoeuvre des axes X Y	2,25 N
Précision du retour au centre	± 1 %
Température de service	-25 °C ... + 85 °C
Température de stockage	-55 °C ... +165 °C
Masse	440 g
Indice de protection	IP50
Inflammabilité	94HB
MTBF (Mean Time Between Failures )	248913 heures @ 20°C

## Code commande

	Série	Fonction	Soufflet	Rappel	Manche	Guidage	Capteur	Boîtier
Série	MACH V							
3 axes avec boutons		5						
Soufflet			5					
Rappel au centre				1				
2 boutons sur le manche					A			
Grille de guidage rectangulaire						1		
Interface USB							5	
Standard gris								
Option noir								SW
Option bleu								BL

Option bleu avec poussoirs LED

