

JOYSTICK EFFET HALL

- Les joysticks ultra-robustes de la gamme TRC reprennent les dimensions et points de fixation des standards industriels. Les manches offrent une bonne prise en main et permettent une adaptation parfaite à l'ergonomie et au design du système final.
- La durée de vie élevée est due à l'utilisation de capteurs sans contact à effet Hall et destine ces produits aux applications les plus exigeantes.



- 1, 2 ou 3 axes
- Capteurs sans contact (Hall)
- Étanchéité IP 65
- Alimentation 5V ou 9-36 VDC

Spécifications électriques

Alimentation Vcc	5 V ± 0,5 V
Courant d'alimentation (sans charge, alim 5V)	2 axes : 22mA, 3 axes 33mA
Signal de sortie (alim 5V)	0-5V (±2%) ou 0,5-4,5V (±2%)
Tension de sortie, axe au centre	2,5V ± 0,1V
Résistance de charge	10 kΩ
Rigidité diélectrique	1 min / 500 VAC
Résistance d'isolation	> 1000 MΩ / 500 VDC
Protection contre une surtension d'alimentation (alim 5V)	20 VDC max
Protection contre une inversion d'alimentation (alim 5V)	-10 VDC max
Immunité CEM	10 V/m (80 Mhz-1 GHz / 1 kHz 80 %)

Spécifications mécaniques

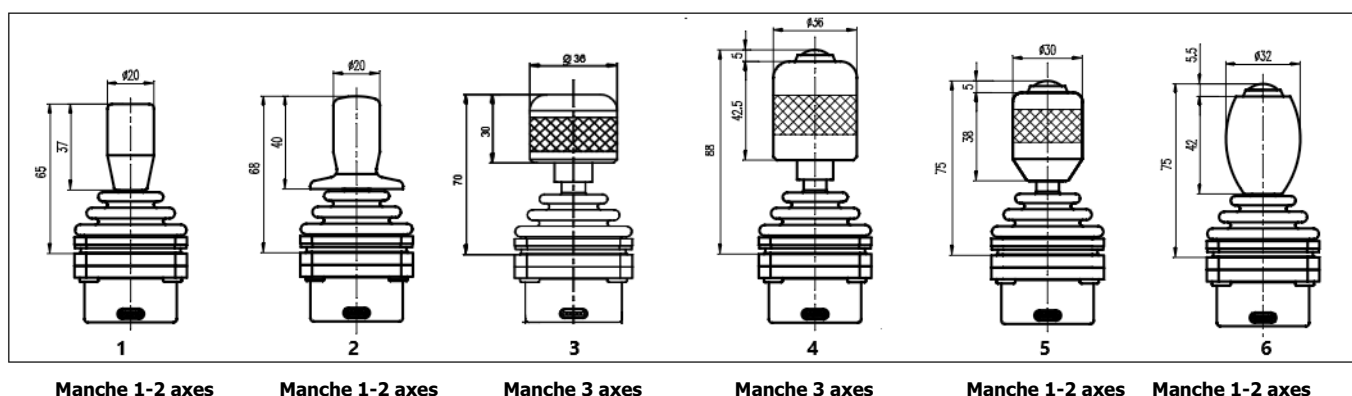
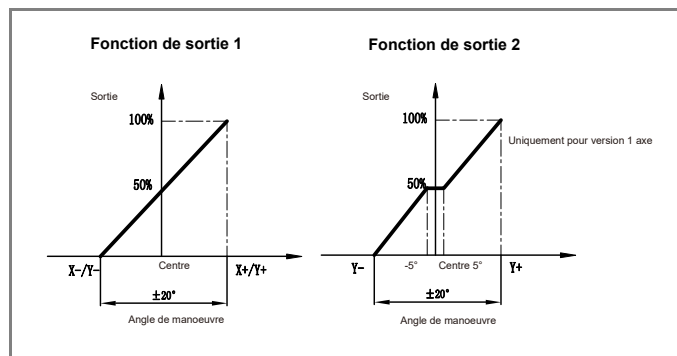
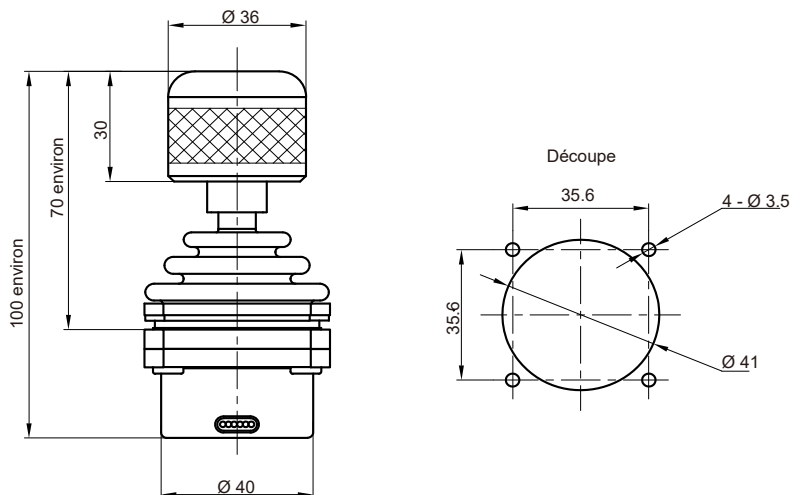
Angle de manoeuvre	XY : environ ± 20 °, Z : environ ± 30 °
Retour au centre	Par ressort
Force de manoeuvre	Environ 3 à 6 N
Force maximum en butée	< 300 N
Durée de vie	5 000 000 de manoeuvres
Température de service	-30 ... +70 °C
Température de stockage	-40 ... + 85 °C
Masse	Environ 120 g
Indice de protection	IP65

Câblage 1 BP (filaire 200 mm, AWG24)

Rouge	Noir	Blanc	Jaune	Gris	Vert	Vert
+5V	0V	X	Y	Z	BP	BP

Câblage 2 BP (filaire 200 mm, AWG24)

Rouge	Noir	Blanc	Jaune	Gris	Vert + étiquette "COM"	Vert + étiquette "BP1"	Vert + étiquette "BP2"
+5V	0V	X	Y	Z	BP	BP	BP



Manche 1-2 axes

Manche 1-2 axes

Manche 3 axes

Manche 3 axes

Manche 1-2 axes

Manche 1-2 axes

Code commande

TRC	3	0	1	1	1	1	1
	Axes	Grille	Soufflet	Ressort de rappel	Type de manche	Fonction de sortie	Alim/Sortie
	1 = Y 2 = XY 3 = XYZ	0 = grille ronde 1 = 1 axe 2 = carrée			1 2 3 4 5 6	1 = linéaire 2 = zone neutre (version 1 axe uniquement)	1 = 5VDC, 0-5V 2 = 5VDC, 0,5-4,5V 3 = 9-36VDC, 0-5V 4 = 9-36VDC, 0,5-4,5V 5 = 5V, Sortie USB