

SERIE KM200

POUTRE DE FLEXION COMPACTE

CARACTÉRISTIQUES GÉNÉRALES

- Les capteurs de force de la série KM200 sont des capteurs à double faisceau de flexion et se caractérisent par leur forme étroite et leur facilité d'intégration.
- Protection IP65

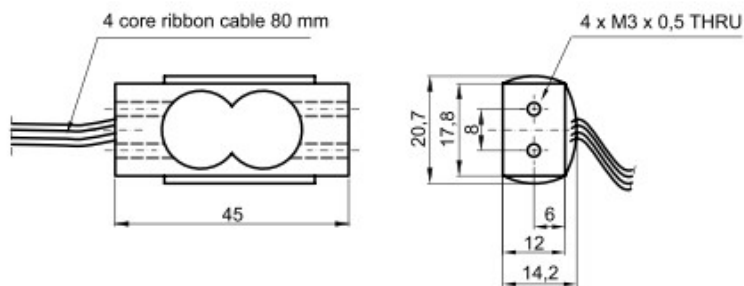


- Jauge de contrainte
- Corps en aluminium
- Sans amplificateur intégré
- Étalonnage incluant les données de mesure
- Amplificateur analogique non inclus

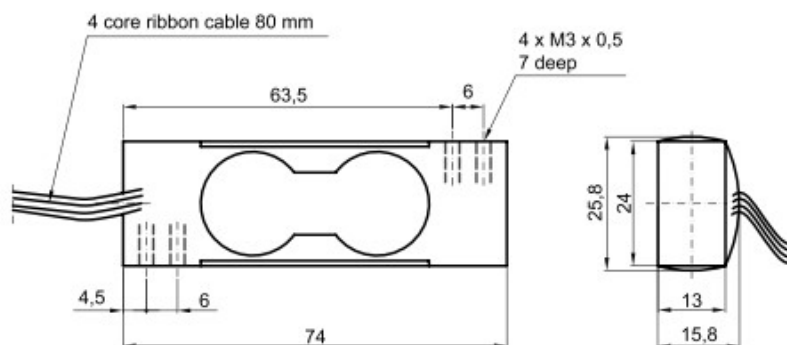
Caractéristiques poutre de flexion KM200

	10N	50N
Force nominale		
Sensibilité	0,6 mV / V	1,2 mV / V
Erreur relative	≤ 10 % de la valeur de sortie	
Erreur relative de répétabilité	≤ 0.05 % de la valeur de sortie	≤ 0.03 % de la valeur de sortie
Erreur relative de réversibilité	≤ 0.05 % de la valeur de sortie	≤ 0.03 % de la valeur de sortie
Erreur relative de linéarité	≤ 0.05 % de la valeur de sortie	≤ 0.03 % de la valeur de sortie
Déviation relative du zéro	≤ 3 % de la valeur de sortie	
Résistance d'entrée	350 ±3Ω	410 ±5Ω
Résistance de sortie	350 ±3Ω	
Résistance d'isolation	≥ 5 GΩ @ 50 VDC	
Plage nominale de la tension d'excitation	10 V DC / AC	
Plage de fonctionnement de la tension d'excitation	≤15 V DC / AC	
Plage de température nominale	-10 °C .. +70 °C	
Plage de température de fonctionnement	-10 °C .. +40 °C	
Protection	IP65	
Dérive thermique	≤ 0,3 % de la valeur de sortie/ 10K	≤ 0,03 % de la valeur de sortie/ 10K
Dérive thermique du zéro	≤ 0,3 % de la valeur de sortie / 10K	≤ 0,03 % de la valeur de sortie / 10K
Fluage sous charge	≤ 0,05 % de la valeur de sortie	≤ 0,03 % de la valeur de sortie
Section de câble	4 x AWG30	4 x AWG28
Longueur de câble	Approx 80 mm	
Matière	Aluminium	
Masse	Approx 15g	Approx 40 gr

KM200 10N

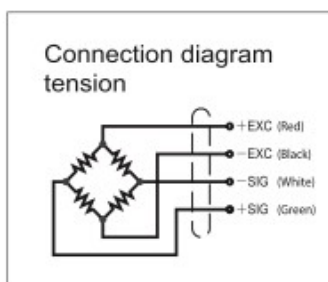


KM200 50N



Cable assignment	
For tension:	
Red:	+input
Black:	-input
Green:	+output
White:	-output
For pressure:	
Red:	+input
Black:	-input
Green:	-output
White:	+output

Dimensions in mm



Code de commande			
Série	KM200		
Câble de connexion 80 mm		K	
Force nominale			10KN 50KN