

SERIES KMB51

CELLULE DE CHARGE BOUTON

CARACTERISTIQUES GENERALES

- Le KMB51 est une cellule de charge bouton compact, conçu pour une charge nominale de 110 kN
- Exemples d'application : Mesure de la force dans les processus d'assemblage et l'automatisation des usines. Détermination du poids dans divers secteurs industriels



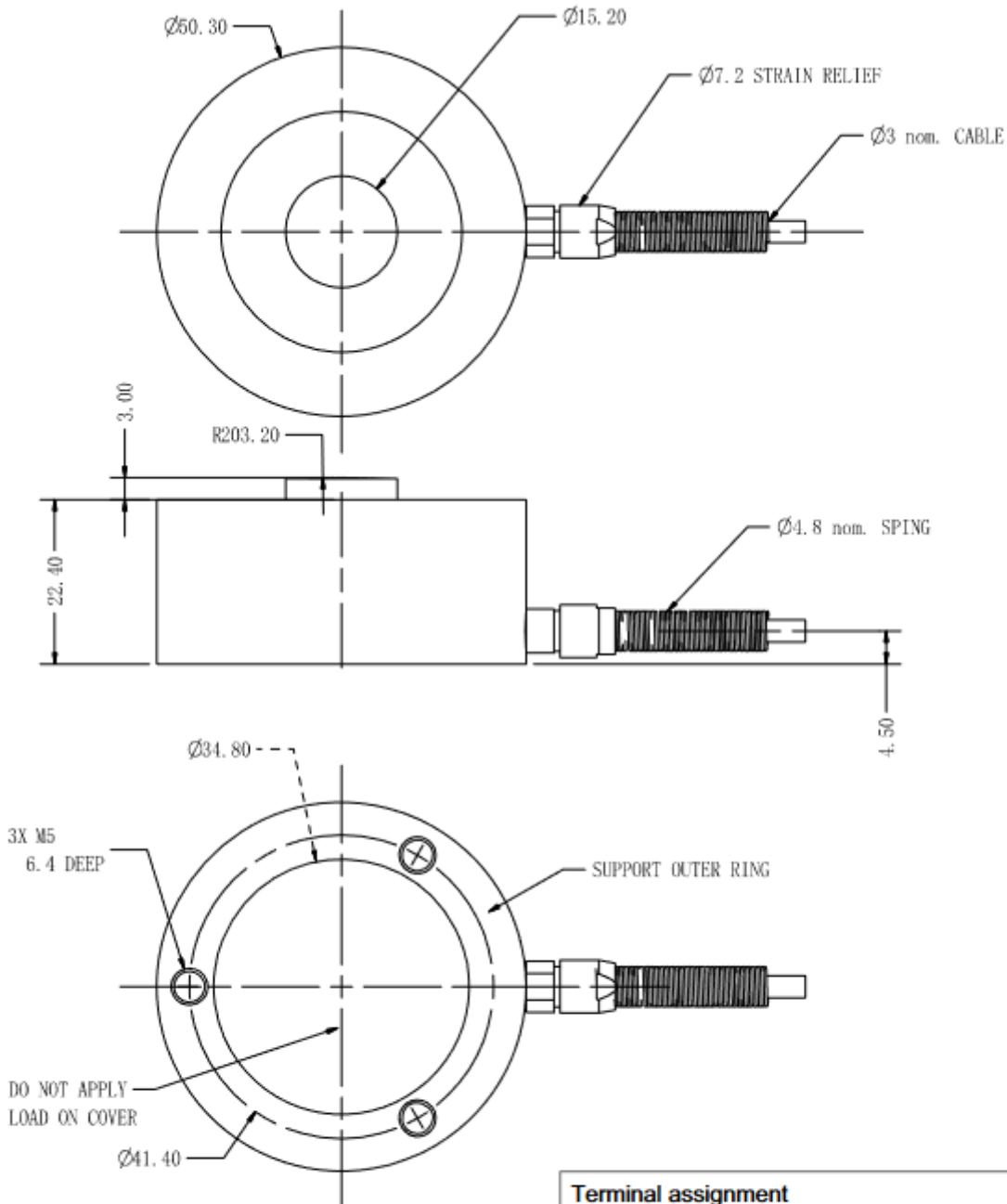
- Jauge de contrainte
- Protection IP64
- Acier inoxydable
- Protocole de test inclus
- Plage de mesure jusqu'à 110 kN
- Diamètre de 50,3 mm

Caractéristiques techniques KMB51	
Force nominale (Fnom.)	110KN
Sensibilité	2,0 mV/V
Erreur de linéarité relative	≤ 0,5 % Fnom
Hystérésis	≤ 0,5 % Fnom
Erreur de répétabilité relative	≤ 0,5 % Fnom
Déviation relative du zéro	≤ 0,1 % Fnom
Déplacement nominale	≤ 0.15 mm
Résistance d'entrée	700 ± 50 Ω
Résistance de sortie	700 ± 50 Ω
Résistance d'isolation	≥ 500 MΩ @ 50 V DC
Force maximum admissible	≤ 150% Fnom
Rated range of excitation voltage	10 VDC / AC
Operating range of excitation voltage	≤ 20 VDC / AC
Plage de température nominale	-50°C .. +90°C
Plage de température de fonctionnement	0°C .. +70°C
Protection	IP64
Dérive thermique du signal nominale	≤ 0,36% Fnom / 10 K
Dérive thermique du zéro	≤ 0,18% Fnom / 10 K
Fluage sous charge	≤ 0,5% Fnom
Section de câble	4 x AWG26, câble blindé
Cable length from body	ca. 3 m
Body material	Stainless steel (17-4 PH)
Poids	ca. 360 g

Code de commande			
Seéie	KMB51		
Câble 3m		K	
Force nominale			110KN

*Accessoires (non inclus dans la livraison) / Amplificateur de mesure IMA2 DMS

SCHEMA



Dimensions in mm

Terminal assignment	
Black	- Supply
Red	+ Supply
Green	+ Output
White	- Output