

Bille pour contacts

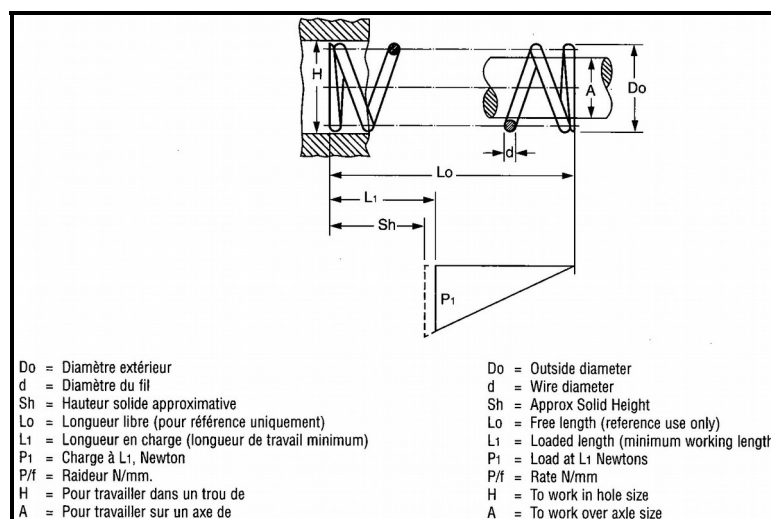
Référence	Bille-3
Matière	Polyacétal
Finition	Grade 2
Diamètre (mm)	3



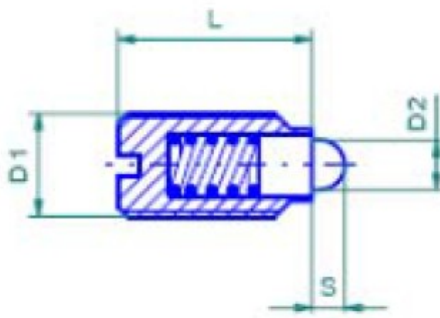
Ressort de pression

	Ressort-30	Ressort-77	Ressort-200*	Ressort-477	Repère
Matière	DIN17223/C (inox DIN17124 sur demande)				-
Diamètre ext.	2,70	2,75	2,82	2,90	Do
Diamètre fil	0,2	0,25	0,32	0,40	d
Longueur libre	5,4	4,9	4,7	4,3	Lo
Longueur en charge	1,6	1,9	2,4	2,8	L1
Diamètre axe	2,0	1,9	1,9	1,8	A
Diamètre perçage	3,1	3,1	3,1	3,3	H
Charge (N)	1,20	2,31	4,69	7,16	P1
Raideur (N/mm)	0,31	0,77	2,06	4,77	P/f
Haut. Spires Jointives	1,3	1,6	2,1	2,6	Sh

* = Choix préférentiel



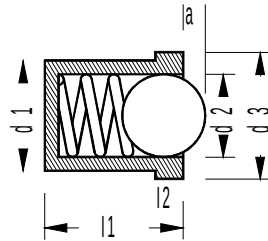
Poussoir à bille



Specifications

Référence	D1	L	S	D2	Force	Matériau
6030000 1	M6x1,0	14mm	2mm	2,7mm	1 à 3N, pour SENSOFOIL	Corps : Inox 1,4305 Ressort : Inox 1,4310 Poussoir : POM/Derin
6030000 2	M6x1,0	14mm	2mm	2,7mm	2 à 6N, pour SENSOFOIL HYBRIDE	

Bonhomme à bille



D1 +0.1 0	d2	d3	l1	l2	a	Pression (N) F1	Pression (N) F2
4	3	4.6	5	1	0.8	2.5	6.5