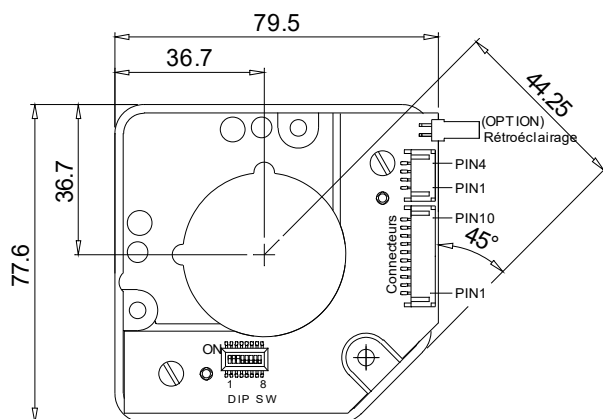
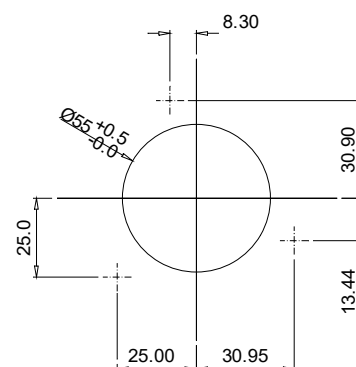
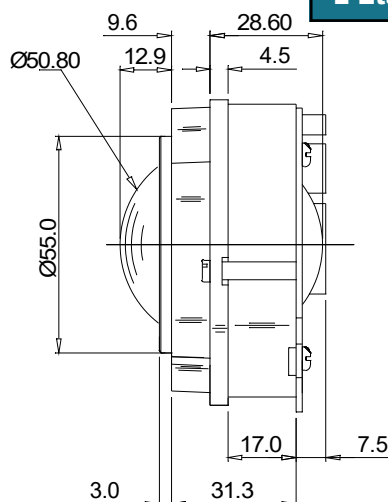
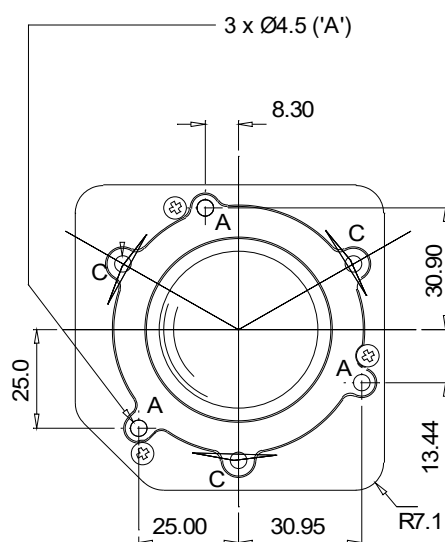


MBI50

TRACKBALL



- Diamètre de la boule : 50,8 mm.
- Jusqu'à 3 switches externes.
- Montage jusqu'à 30° (IP40), jusqu'à 90° (IP51, IP65).
- Étanchéité : IP40, IP51, IP65.



Gabarit de montage

Données techniques		
Matériaux façade / boule		ABS / résine phénolique (ou acier inox)
Dimensions L x l x H	(mm)	78 x 80 x 52
Poids	(g)	270, (700 pour la version acier inox)
Température de stockage	(°C)	-25 ... +85
Température de service	(°C)	0 ... +70
Résistance aux vibrations pour 2 à 5 KHz	(G)	5
Résistance aux chocs pour une durée de 11 ms	(G)	100
Hygrométrie	(%)	30 à 95
Effort de manœuvre	(g)	10 (IP40), 20 (IP51), 50 (IP65) 60 (IP65 / inox)
Durée de vie (mouvements) MTBF		Env. 10 millions (IP40), env. 2 millions (IP51 et IP65)
Vitesse de rotation de boule maximum	(tr/min)	200
Capteur		Codeurs optiques avec LED
Inclinaison maximum de montage	(°)	30 (IP40), 90 (IP51, IP65)
Résolution	(Impulsion/tour)	155 (quadrature) 155 / 310 (USB / PS2 et RS232)
Tension d'alimentation	(V)	5 ±5%
Courant	(mA)	10 (quadrature), 20 (USB, PS2, RS232)



ANDIG S.A.R.L
451, route des Blaves
74200 ALLINGES
<http://composants.andig.fr>

Tél : +33 (0)4 50 70 54 54
Fax : +33 (0)4 50 70 56 56
Email : info@andig.fr

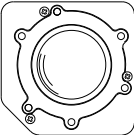
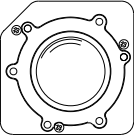
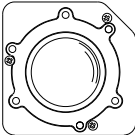
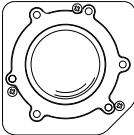
Connexion boutons par connecteur JST 2mm PH4 (4 pôles)				
N°	1	2	3	4
Seulement PS2, USB	Bouton 1 g.	Bouton 2 m.	Bouton 3 d.	GND

Connect. Molex (2 pôles) Rétro éclairage		
N°	1	2
Sur boule éclairée	+5V	GND

Connecteur JST 2mm PH10 (10pôles), communication / alimentation.										
N°	1(gauche)	2	3	4	5	6	7	8	9	10(droite)
Couleurs	Bleu	Gris	Orange	Jaune	Violet	Marron	Rouge	Blanc	Vert	Noir
RS232	TX	RX	DTR	RTS	GND					
PS/2							+5V	DATA	Clock	GND
USB	XA	XB	YA	YB			+5V	D-	D+	GND
Quadrature	XA	XB	YA	YB			+5V			GND

Switch DIP (8 pôles) pour option RS232			
Switch	Fonction	OFF	ON
1	Protocole	RS232	-
2	Position trackball 1	Voir tableau Orientations	Voir tableau Orientations
3	Position trackball 2	Voir tableau Orientations	Voir tableau Orientations
4	Vitesse de déplacement	2 : 1	1 : 1
5	Fonction VX3 de 3 ^{ème} axe virtuel	Activé	Désactivé
6	Verrouillage boutons	Activé	Désactivé
7	Non utilisé	-	-
8	Sortie TTL	Activé	-

Switch DIP (8 pôles) pour option USB / PS2			
Switch	Fonction	OFF	ON
1	Position trackball 1	Voir tableau Orientations	Voir tableau Orientations
2	Position trackball 2	Voir tableau Orientations	Voir tableau Orientations
3	Fonction VX3 de 3 ^{ème} axe virtuel	Activé	Désactivé
4	Verrouillage boutons	Activé	Désactivé
5, 6, 7	Non utilisé	-	-
8	Rétro éclairage boule	Activé	Désactivé

Tableau des Orientations Position switches DIP (pour conserver axe X, Y dans le bon sens)				
	Position trackball 1	ON	ON	OFF
Position trackball 2	ON	OFF	ON	OFF

Options et références pour commandes							
	Série	Étanchéité	Liaison	Switchs	Montage	Boîtier	Boule
Trackball	MB150						
IP 40 (inclinaison de montage maxi. : 30°)		1					
IP 51 avec joint feutre		2					
IP 65 avec joint PTFE		3					
Quadrature			4				
USB, PS/2 (interface universel)			2				
RS232			A				
Sans switch interne				0			
Montage par le bas					2		
Injecté noir pour " Étanchéité 1, 2 "						4	
Injecté noir pour " Étanchéité 3 "						3	
Boule et support inox polis						M	5
Noire							1
Jaune							4
Boule bleue rétro éclairée							B
Exemple de références	MB150	1	4	0	2	4	1
Pour tous renseignements ou options spéciales, merci de nous contacter							