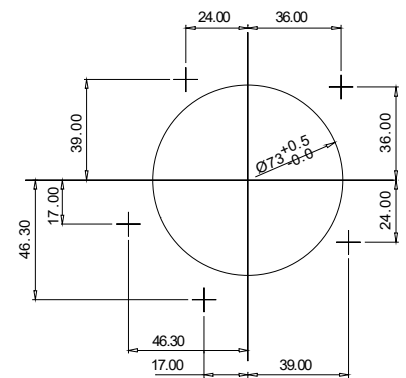
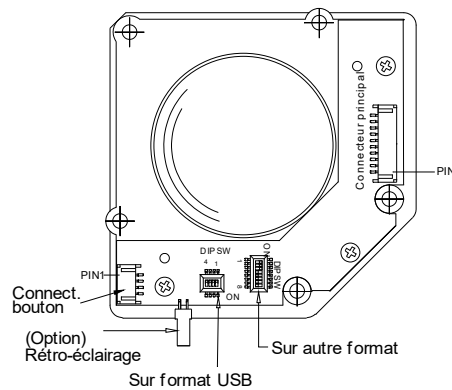
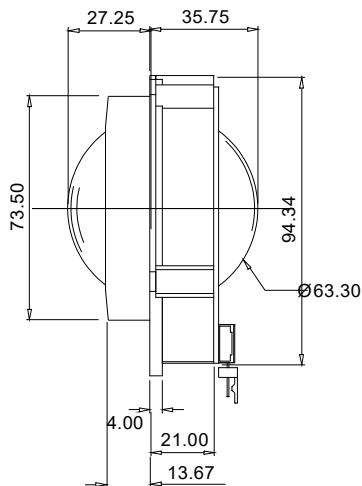
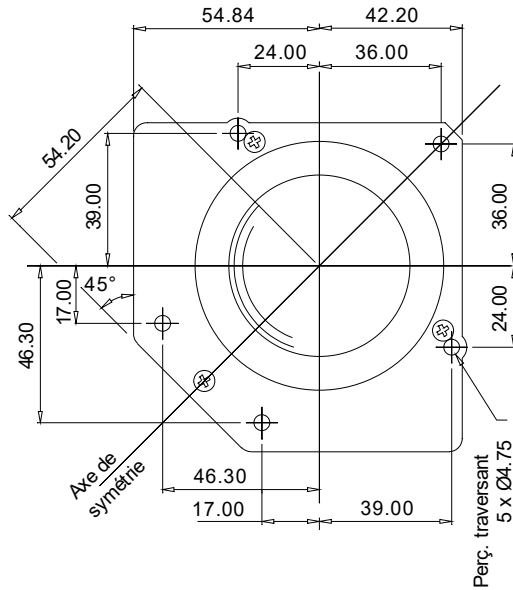


MBI60

TRACKBALL



- Diamètre de la boule : 63,1 mm.
- Jusqu'à 3 boutons externes.
- Montage jusqu'à 30° (IP40), jusqu'à 90° (IP51).
- Étanchéité : IP40, IP51.



GABARIT DE MONTAGE

Données techniques		
Matériaux façade / boule		ABS renforcé / Résine phénolique
Dimensions L x l x H	(mm)	97,1 x 97,1 x 63
Poids	(g)	400
Température de stockage	(°C)	-25 ... +85
Température de service	(°C)	0 ... +70
Résistance aux vibrations pour 2 à 5 KHz	(G)	5
Résistance aux chocs pour une durée de 11 ms	(G)	100
Hygrométrie	(%)	30 à 95
Effort de manœuvre	(g)	15 (IP40), 25 (IP51)
Durée de vie (mouvements) MTBF		Env. 10 millions (IP40), env. 2 millions (IP51)
Inclinaison de montage maximum	(°)	30 (IP40), 90 (IP51)
Pression maximum sur la boule	(N)	200 sous 20°C
Vitesse maximum de rotation de boule	(tr/min)	200
Capteurs		Codeurs optique avec LED
Résolution	(impulsions/tour)	220 (quadrature), 440/220 (PS2/USB)
Tension d'alimentation	(V DC)	5 ±5%
Courant	(mA)	10 (quadrature), 20 (USB/PS2)
Option boule rétro éclairée		5 V DC, 100 mA



ANDIG S.A.R.L
451, route des Blaves
74200 ALLINGES
<http://composants.andig.fr>

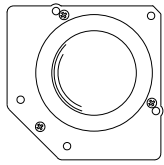
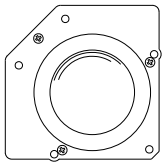
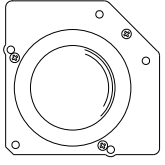
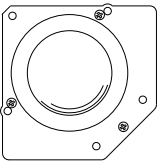
Tél : +33 (0)4 50 70 54 54
Fax : +33 (0)4 50 70 56 56
Email : info@andig.fr

connecteur JST 2mm PH10 (10 pôles), communication / alimentation.										
N°	1(gauche)	2	3	4	5	6	7	8	9	10(droite)
Couleurs	Bleu	Gris	Orange	Jaune	Violet	Marron	Rouge	Blanc	Vert	Noir
PS/2							+5V	DATA	Clock	GND
USB	XA	XB	YA	YB			+5V	D-	D+	GND
Quadrature	XA	XB	YA	YB			+5V			GND

Connexion boutons par connecteur JST 2mm PH4 (4 pôles)				
N°	1	2	3	4
Signal	Bouton 1 gauche	Bouton 2 milieu	Bouton 3 droite	GND

Éclairage par connecteur Molex (2 pôles)		
N°	1	2
Sur boule éclairée	+5V	GND

Switch DIP (4 pôles) pour option USB / PS2			
Switch	Fonction	OFF	ON
1	Position trackball 1	Voir tableau POSITION	Voir tableau POSITION
2	Position trackball 2	Voir tableau POSITION	Voir tableau POSITION
3	Fonction VX3* de 3 ^{ème} axe virtuel	Activé	Désactivé
4	Boutons de fonction	Activé	Désactivé
5, 6, 7	Inutilisé	-	-
8	Rétro éclairage boule	Activé	Désactivé

Tableau des Orientations (vue de dessus)				
Position trackball au montage (sauf version Quadrature)				
Position switches DIP (pour conserver axe X, Y dans le bon sens)				
Position trackball 1	ON	ON	OFF	OFF
Position trackball 2	ON	OFF	ON	OFF

Options et références pour commandes							
	Série	Étanchéité	Type de liaison	Switches	Montage	Boîtier	Couleur de boule
Trackball	MBI60						
IP40		1					
IP 51		2					
USB, PS/2 (interface universel)			2				
Quadrature			4				
Sans switch interne				0			
Montage par le bas					2		
Injcté noir						7	
Rouge							3
Transparente bleutée avec éclairage							B
Exemple de références	MBI60	1	4	0	2	7	3

Pour tous renseignements ou options spéciales, merci de nous contacter.

*** Fonction VX3 :**

La fonction VX3 concerne la fonction « molette » ou « zoom » que l'on peut réaliser sur les souris Microsoft. Quand le VX3 est activée (Cf. configuration DIP switch), la « molette » ou le « zoom » est mise en marche par un click sur le bouton du milieu (boutons non fournis). Ce même bouton suffit aussi à stopper le verrouillage par un second click. Ainsi, on peut distinguer 2 états :

- État 1 : (VX3 en marche) La souris est verrouillée. Le système ne considère que les rotations en Y de la boule et les transforme en action de type « molette » ou « zoom ».

- État 2 : (VX3 à l'arrêt) Le trackball fonctionne normalement sur X et Y.