

### Bille pour contacts

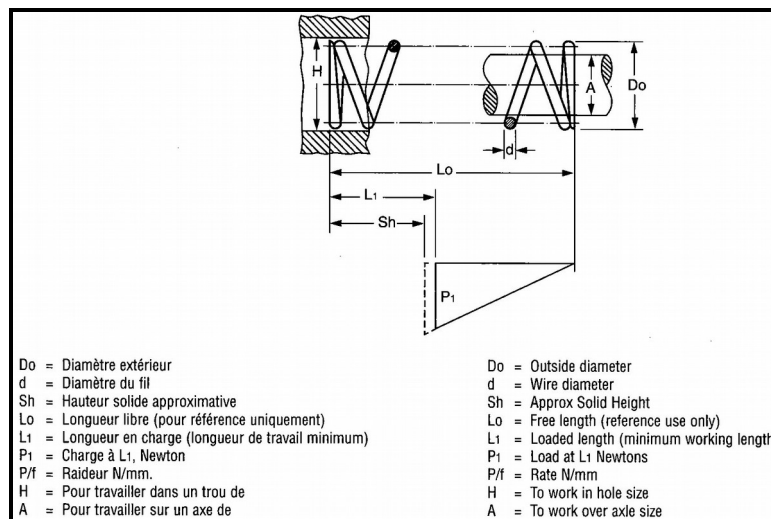
<b>Référence</b>	<b>SENSO-BILLE-3</b>
Matière	Polyacétal
Finition	Grade 2
Diamètre (mm)	3



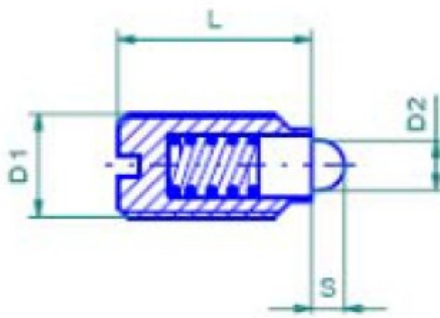
### Ressort de pression

Référence	SENSO-RESSORT-30	SENSO-RESSORT-77	SENSO-RESSORT-200*	SENSO-RESSORT-477	Repère
Matière	DIN17223/C (inox DIN17124 sur demande)				-
Diamètre ext.	2,70	2,75	2,82	2,90	Do
Diamètre fil	0,2	0,25	0,32	0,40	d
Longueur libre	5,4	4,9	4,7	4,3	Lo
Longueur en charge	1,6	1,9	2,4	2,8	L1
Diamètre axe	2,0	1,9	1,9	1,8	A
Diamètre perçage	3,1	3,1	3,1	3,3	H
Charge (N)	1,20	2,31	4,69	7,16	P1
Raideur (N/mm)	0,31	0,77	2,06	4,77	P/f
Haut. Spires Jointives	1,3	1,6	2,1	2,6	Sh

\* = Choix préférentiel

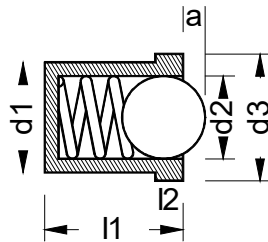


## Poussoir à bille



Specifications						
Référence	D1	L	S	D2	Force	Matériau
SENSO-BONHOMME-2	M6x1,0	14mm	2mm	2,7mm	1 à 3N, pour SENSOFOIL	Corps : Inox 1,4305 Ressort : Inox 1,4310 Poussoir : POM/Derlin
SENSO-BONHOMME-3	M6x1,0	14mm	2mm	2,7mm	2 à 6N, pour SENSOFOIL HYBRIDE	

## Bonhomme à bille



Référence <b>SENSO-BONHOMME</b>							
$D1 +0.1$ 0	d2	d3	l1	l2	a	Pression (N) F1	Pression (N) F2
4	3	4.6	5	1	0.8	2.5	6.5