

# MCB-487

## INTÉGRATION B557

### Interface USB pour joystick en boîtier B557

L'interface USB pour joystick MCB-487 se voit désormais dotée d'un boîtier à oreilles en ABS, la transformant ainsi en une interface facilement intégrable à vos systèmes existants. Elle trouvera sa place facilement grâce à son système de fixation sur tout type de plan, horizontal ou vertical. Le boîtier dispose de 2 borniers à vis pour faciliter la connexion entre le joystick et l'interface. La section maximale des câbles connectables au bornier à vis est de 1,31mm<sup>2</sup>,

Le coloris est noir en standard, mais peut être adapté à votre charte graphique. Contactez nous.



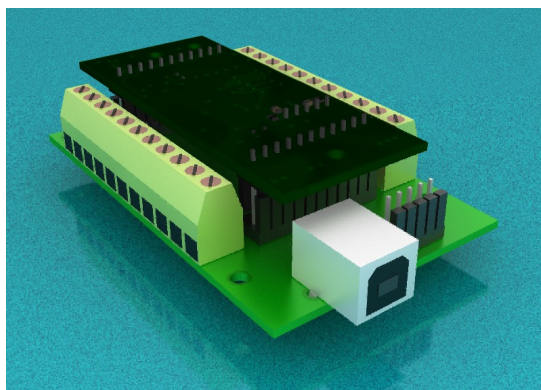
- Boîtier à oreilles en ABS
- Bornier à vis.

#### Spécifications générales de la MCB-487

Tension d'alimentation	5 VDC (par USB)
Consommation Travail	~ 30 mA + Capteurs
Veille	< 2 mA
Température d'utilisation	0..70 °C
Interface informatique	USB type B
Dimensions (mm)	77x33

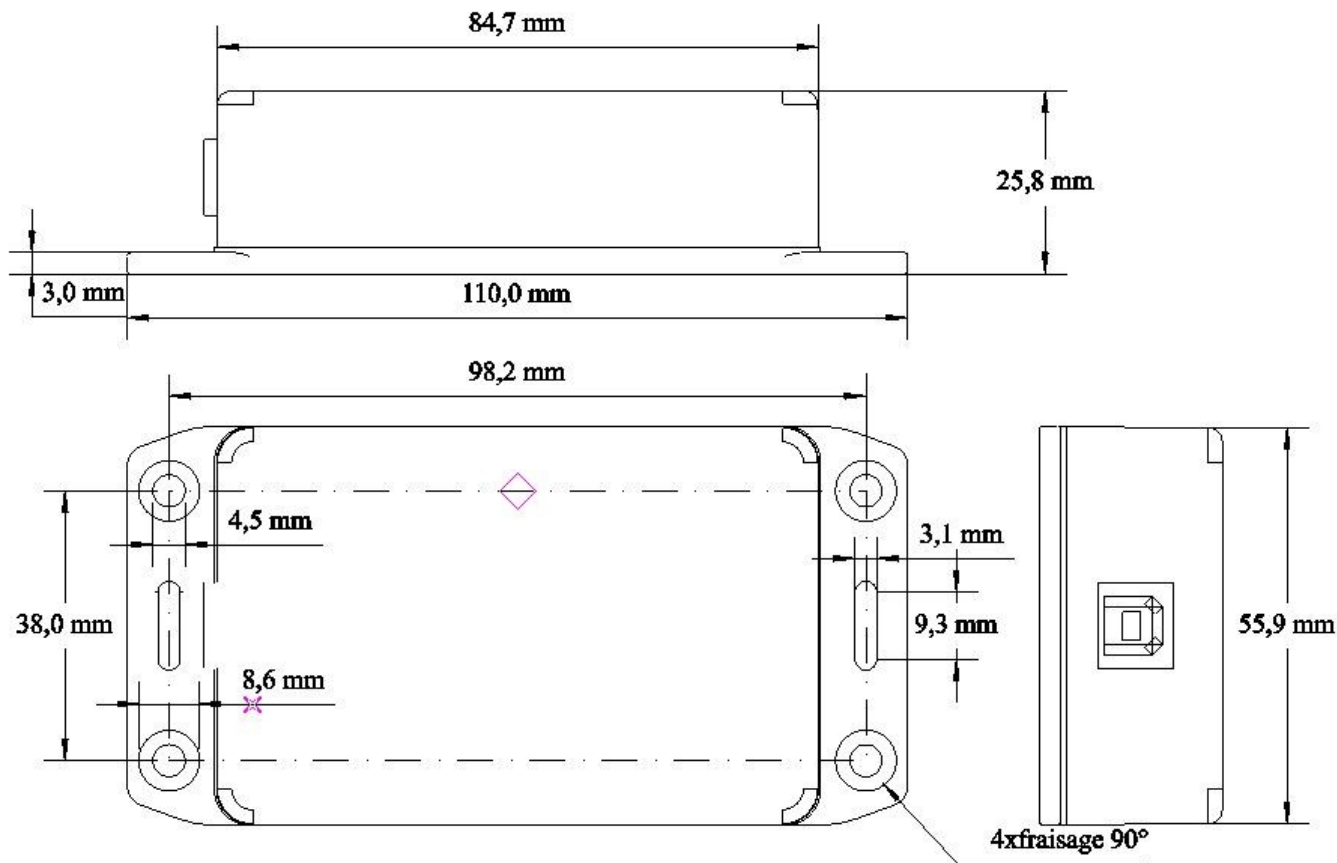
#### Spécifications du boîtier B557

Dimensions	110x56x26 mm
Matériau	ABS
Coloris	Noir
Masse avec MCB-487	0,1 kg environ



ANDIG S.A.R.L  
451 route des blaves  
74200 ALLINGES  
<https://www.andig.fr>

Tél : +33 (0)4 50 70 54 54  
Fax : +33 (0)4 50 70 56 56  
Email : [info@andig.fr](mailto:info@andig.fr)



Câblage : les connecteurs JP1 et JP2 sont repris dans le même ordre que la carte MCB-487 sur des borniers à vis au pas de 3,81 mm.

